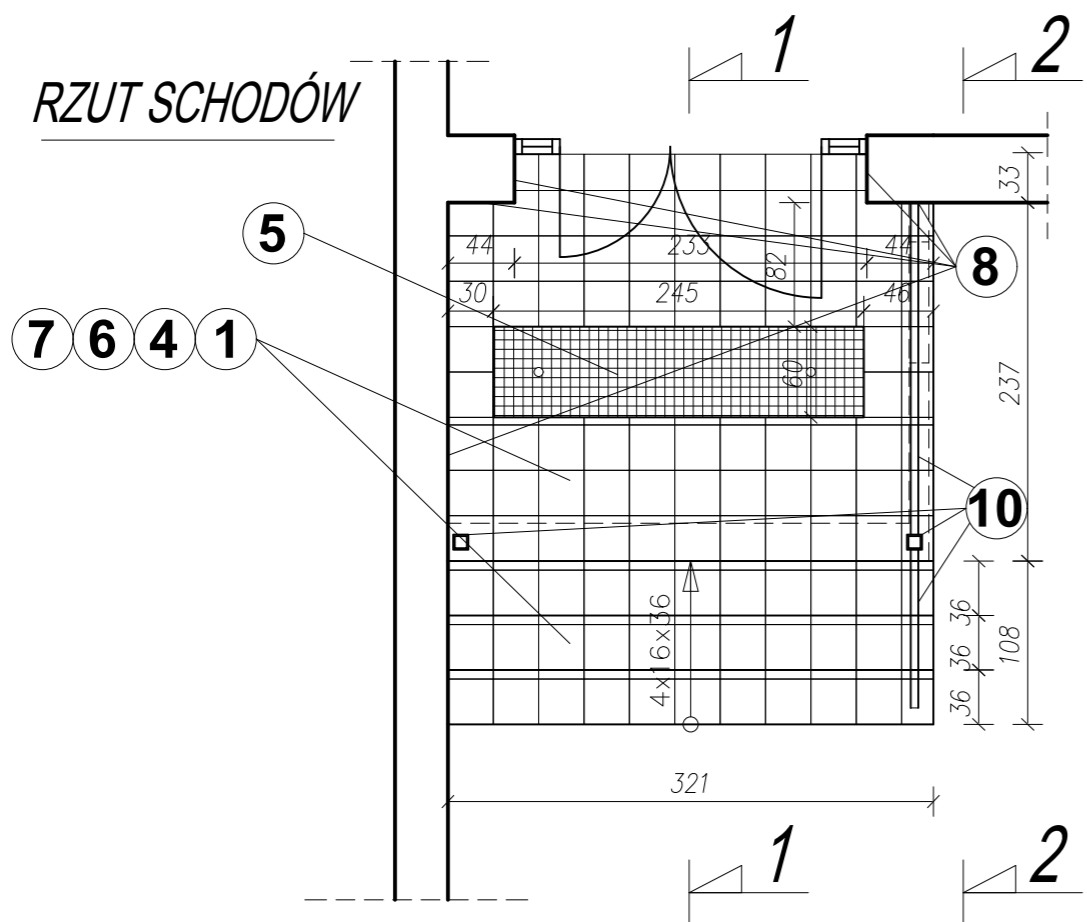
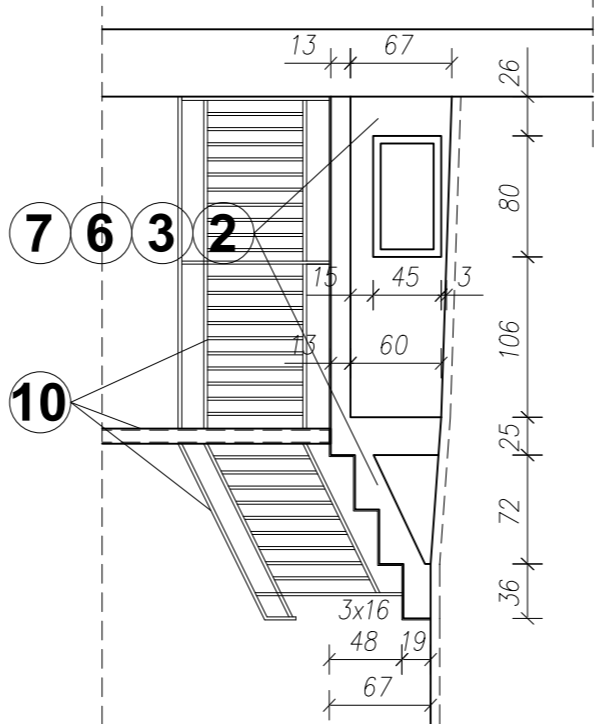


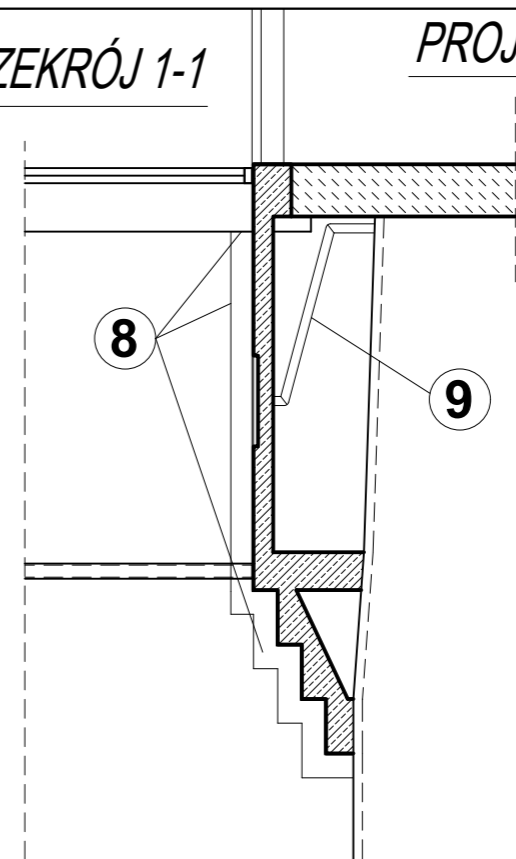
RZUT SCHODÓW



PRZEKRÓJ 2-2



PRZEKRÓJ 1-1



PROJEKT - REMONT SCHODÓW skala 1:50

Zestawienia powierzchni schody:

1. Podest $P_p = 8,8 \text{ m}^2$
2. Schody poziom $P_{s1} = 3,5 \text{ m}^2$,
pion $P_{s2} = 2,15 \text{ m}^2$
3. Cokolik $L = 5,70 \text{ m}$

Zestawienia powierzchni ściana:

1. Powierzchnia $P_{s3} = 2,20 \text{ m}^2$

Opis projektowanych robót:

1. Skucie istniejących płytek gress na schodach.
2. Skucie tynku na ścianie bocznej.
3. Uzupełnieni tynku ściany bocznej po skuciu tynku mozaikowego.
4. Wyrównanie podestu schodów przez szlifowanie.
5. Demontaż i odnowienie krutek stalowych wycieraczek.
6. Wykonanie izolacji poziomej i pionowej schodów i ściany przez nałożenie mineralnej zaprawy uszczelniającej np. PCI BARRASEAL FLEX w dwóch warstwach
7. Ułożenie płytek mrozoodpornych i antypoślizgowych na schodach i ścianie bocznej.
8. Wykonanie cokoliku z płytek na ścianie nad schodami.
9. Wykonanie podpięcia wpustów z wycieraczek do istniejącej kanalizacji.
10. Oczyszczenie i odmalowanie istniejącej balustrady i słupów zadaszenia schodów.