

LEGENDA

--- "A" - "D" ZAZNACZONY
OBSZAR POMIĘDZY PUNKTAMI
A-B-C-D NA KTÓRYM JEST
ZLOKALIZOWANE BOISKO
BOCZNE - TRENINGOWE.

UWAGA! WJAZD SPRĘŻYNY CIĘŻKIM
NA BOISKO TRAWIASTE MOŻLIWY OD
STRONY POŁUDNIOWEJ LUB ZACHODNIEJ
PO WYKONANIU WJAZDU ROBOCZEGO
LUB OD STRONY WSCHODNIEJ PO
ROZEBRANIU ELEMENTÓW OGRODZENIA
I UZYSKANIU DECYZJI ZARZĄDCY
ZIELONI MIEJSKIEJ W RZESZOWIE.



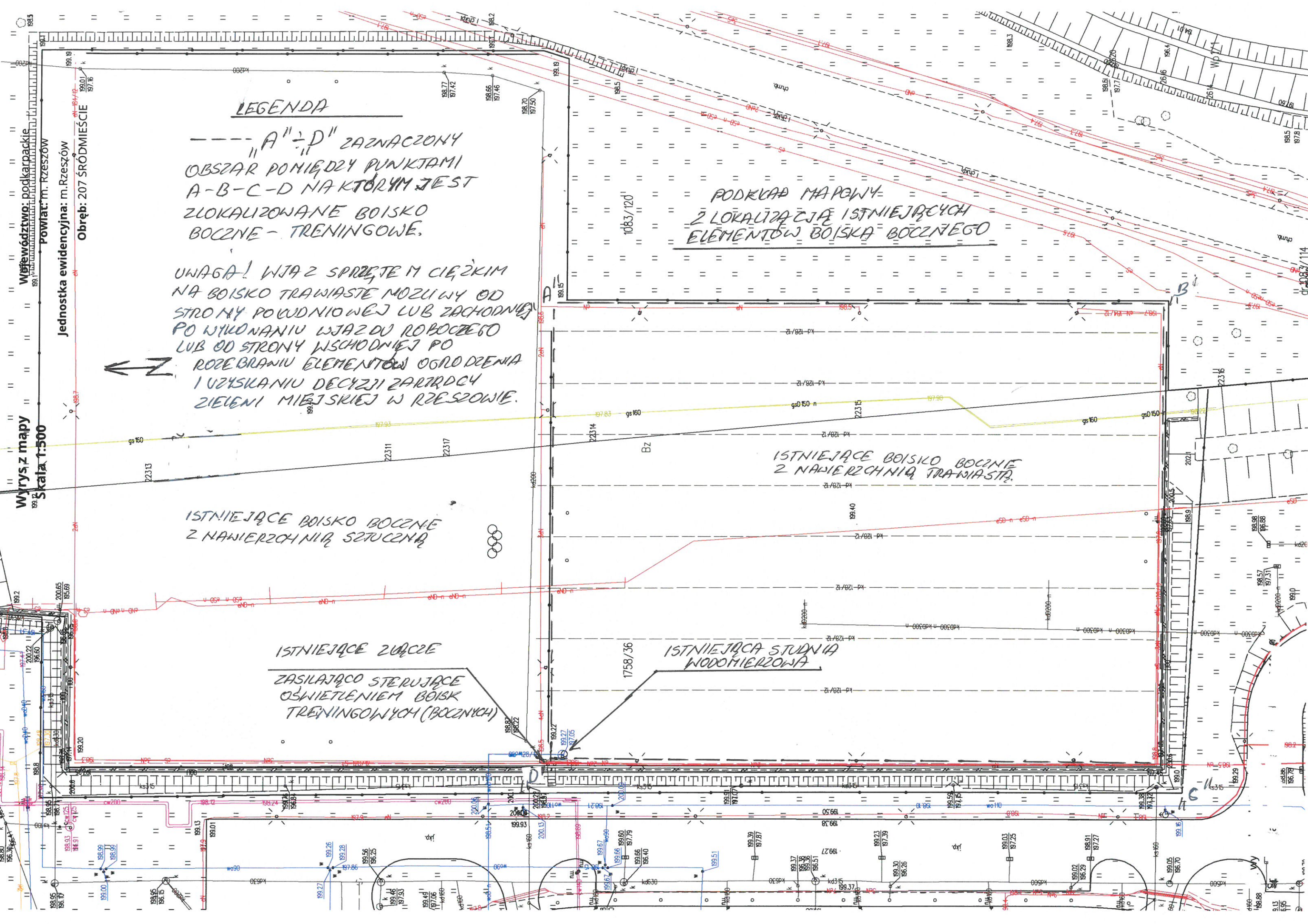
PODKŁAD MAPOWY
Z LOKALIZACJĄ I STNIEJĄCYCH
ELEMENTÓW BOISKA BOCZNEGO

ISTNIEJĄCE BOISKO BOCZNE
Z NAWIERZCHNIĄ TRAWIASTĄ.

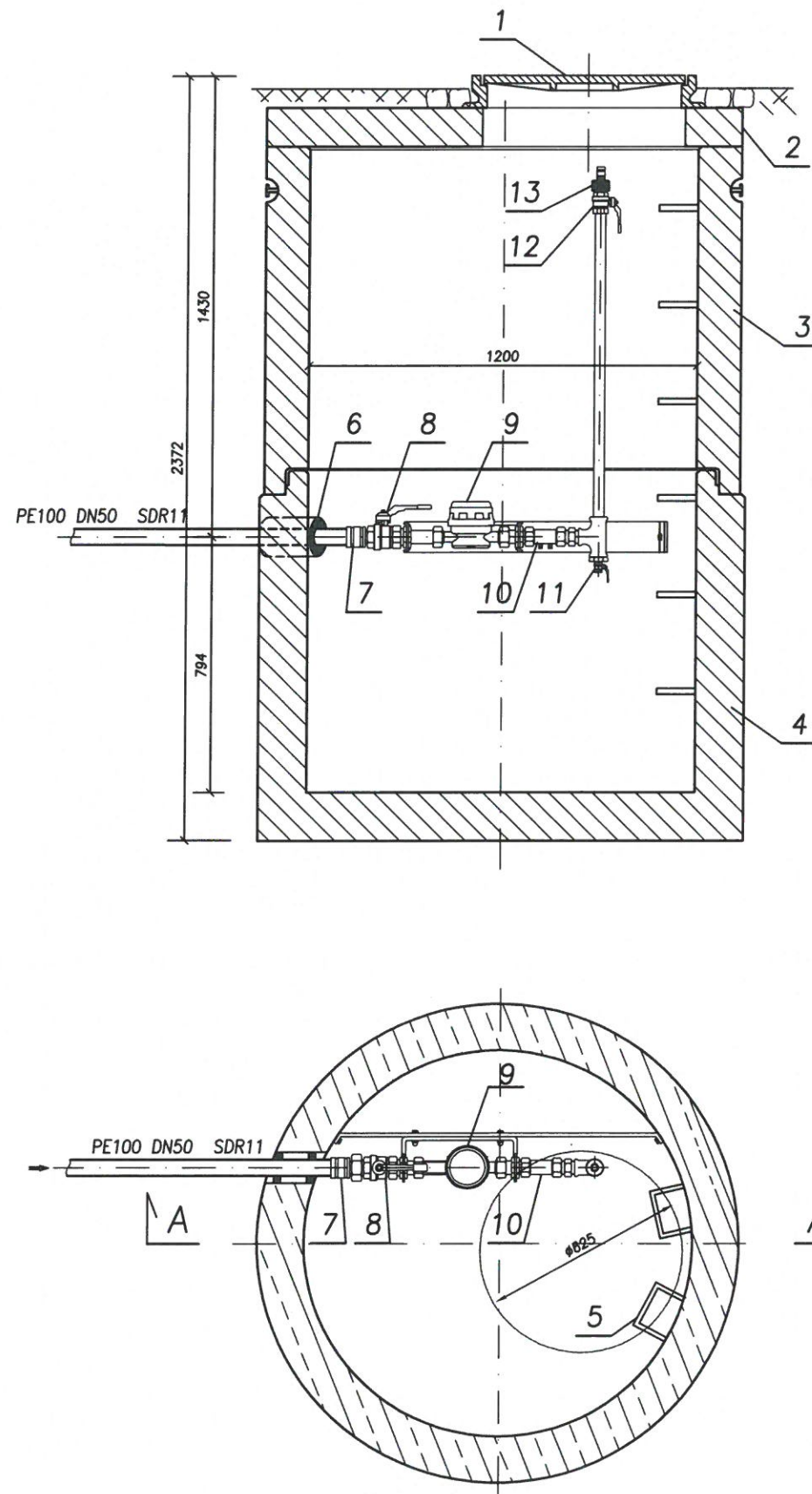
ISTNIEJĄCE BOISKO BOCZNE
Z NAWIERZCHNIĄ SZTUCZNĄ

ISTNIEJĄCE ZURCZE
ZASILAJĄCO STERUJĄCE
OŚWIETLENIEM BOISK
TRENINGOWYCH (BOCZNYCH)

ISTNIEJĄCA STUDNIA
WODOMIERNICZA

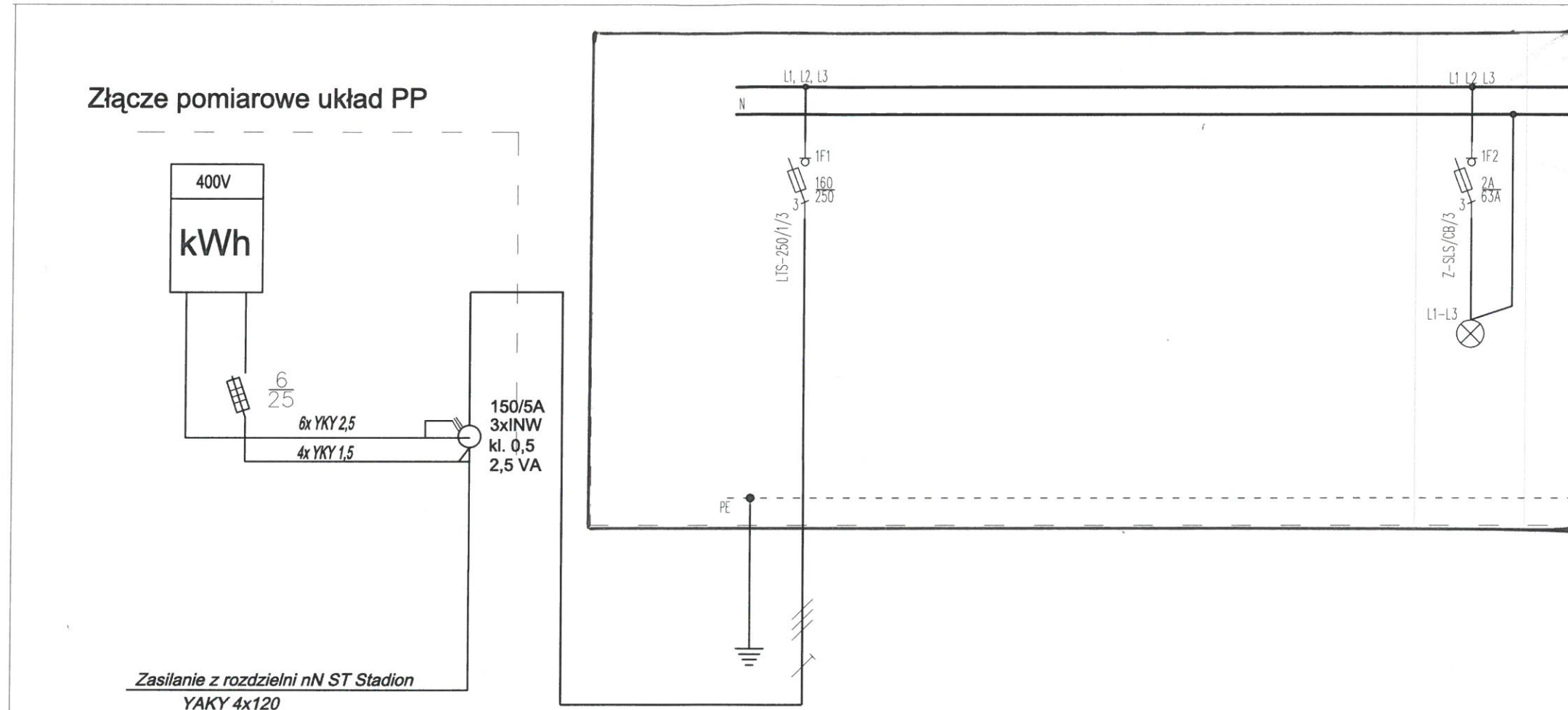


ISTNIEJĄCA
 Studzienka wodomierzowa
 Przekrój A-A



13	Złączka do węża 1"	1	-	
12	Zawór kulowy 1"	1	-	
11	Zawór kulowy 1/2"	1	-	
10	Zawór anyskazeniowy EA 1 1/4"	1	-	
9	Wodomierz JS3,5 na konsoli	1	-	
8	Zawór kulowy 1 1/4"	1	-	
7	Złączka PE-stal 50-1 1/4"	1	-	
6	Przejście szczelne dla rur PE DN50	1	-	
5	Stopnie złączowe żeliwne	6	-	
4	Dno studni 1200/1000	2	-	
3	Krąg betonowy 1200/1000	2	-	
2	Płyta pokrywowa DN1200	2	-	
1	Właz żeliwny A15 na zamek	1	-	
Lp.	Nazwa	Il. szt.	Katalog/norma	Uwagi

SCHEMAT STRUKTURALNY
ISTNIEJĄCEJ (SZAFY) ZWĄCZA
ZASILAJĄCO - STERUJĄCEGO
OŚWIETLENIEM BOISK
BOCZNYCH.



Złącze pomiarowe układ PP

Zasilanie z rozdzielni nN ST Stadion
YAKY 4x120

nr obwodu	-	-
ilość elementów	-	3
moc zainstalowana W	93660	-
typ przewodu	YAKY 4x120	-
nazwa odbiornika /urządzenia	Człon zasilający	Lampki kontrolne
lokalizacja		

Szafa S0 (część oświetlenia boisk)

NAZWA RYSUNKU:
SZAFKA STEROWANIA OŚWIETLENIEM
SCHEMAT STRUKTURALNY

NUMER RYSUNKU:
1

NUMER ARKUSZA:

KŁĄCZY Z DAJSZĄ
CZĘŚCIĄ SCHEMATU
PRZEDSTAWIARCA DAJSZE
WYPOSAŻENIE.
SCHEMATY NIEISTOTNE
DIA NINIEJSZEGO CELU.